

## Beschreibung

Der Trennverstärker AD-TV 2 GX mit einer Baubreite von nur 6,2 mm dient der galvanischen Trennung von DC-Stromsignalen. Das Ausgangssignal folgt linear der Eingangsgröße und ist bis zu einem Grenzwert unabhängig von der angeschlossenen Bürde (0/4-20 mA, 1:1 Eingang/Ausgang). Durch die schmale Bauform wird eine hohe Packungsdichte erreicht. In Kombination mit Tragschienen-Connectoren verringert sich der Verdrahtungsaufwand erheblich.

## Anwendung

Bürdenverstärkung und galvanische Abkopplung von eingepprägten DC-Stromsignalen.



## Besondere Merkmale

- schmale 6,2mm Bauweise
- Versorgung über Hutschienenconnector

## Kaufmännische Daten

### Bestellnummer

AD-TV 2 GX

### Zubehör

Hutschienenconnector AD-GX Connector

## Technische Daten

### Stromeingang

Messbereich	0 ... 20 mA
Eingangswiderstand	50 Ohm

### Stromausgang

Ausgabebereich	0 ... 20 mA
Maximale Bürde	400 Ohm
Restwelligkeit	< 0,1 %
Leerlaufspannung	< 13V

### Übertragungsverhalten

Reaktionszeit	< 50 ms (10-90 %)
Linearitätsfehler	< 0,1 %
Temperatureinfluss	< 70 ppm/K

### Versorgung

Spannungsbereich	18 ... 30 V DC
Nennspannung	24 V DC
Leistungsaufnahme	< 850 mW

### Gehäuse

Abmessungen (BxHxT)	6,2 x 92 x 101 mm <sup>3</sup>
Aufbau	Normschiene EN 50022
Schutzart	IP 20
Anschluss technik	Schraubklemmen (2,5 mm <sup>2</sup> Litze / 4 mm <sup>2</sup> Draht)
Anzugsmoment Klemmen	0,5 Nm
Gewicht	~ 70 g

### Umgebungsbedingungen

Umgebungstemperatur	-10 ... +50 °C
Lager und Transport	-10 ... +70 °C (Betauung vermeiden)

### EMV

Produktfamilienorm	EN 61326-1
Während der Störeinwirkung sind geringe Signalabweichungen möglich.	
Störaussendung	EN 55011, CISPR11 Kl. A, Gr. 1

#### Warnhinweis:

Diese Einrichtung ist nicht dafür vorgesehen, in Wohnbereichen verwendet zu werden und kann einen angemessenen Schutz des Funkempfangs in solchen Umgebungen nicht sicherstellen.

### Elektrische Sicherheit

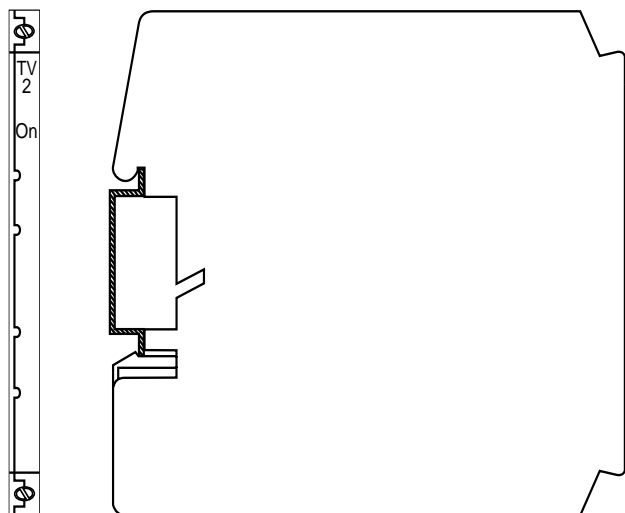
Produktfamilienorm	EN 61010-1
Überspannungskategorie	II
Verschmutzungsgrad	2

### Galvanische Trennung, Prüfspannungen

Eingang/Ausgang	1,5 kV, 1 min
Signal/Versorgung	1,5 kV, 1 min

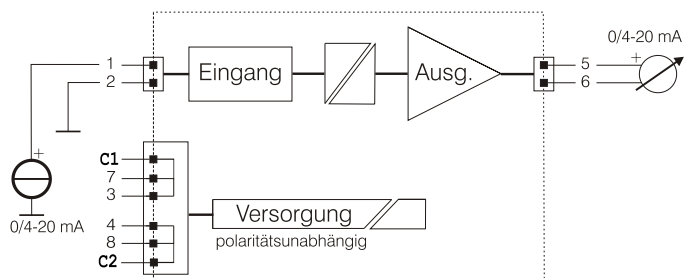
## Anzeige- und Bedienelemente

Front



Bezeichnung	LED	Bedeutung
On	grün	Versorgung

## Anschlüsse, Blockschaltbild



## Maßzeichnung

