

**Beschreibung**

Der Summen-Messwertverstärker summiert bzw. subtrahiert bis zu 4 einzeln bewertbare Eingangssignale und formt diese in ein der Summe bzw. Differenz proportionales Ausgangssignal um. Als Eingangssignale sind Ströme bis 20 mA oder Spannungen bis 10 V (auch bipolar) möglich. Die Eingänge sind von der Hilfsspannung und den Ausgängen galvanisch getrennt. Die beiden Analogausgänge Strom (max. 20mA) und Spannung (max. 10V) können gleichzeitig genutzt werden. Das Gerät ist mit der optionalen Konfigurationssoftware AD-Studio über die Schnittstelle AD-PC konfigurierbar. Dies kann jedoch auch werkseitig nach Kundendaten erfolgen.

**Anwendung**

Analoge Summierung/Subtraktion von Einzelmessgrößen, wie zum Beispiel Durchflüsse, Leistungen oder Mengen.

**Kaufmännische Daten****Bestellnummer**

AD-SMV 400 GVC-I	4 Stromeingänge
AD-SMV 400 GVC-U	4 Spannungseingänge

**Technische Daten****Stromeingänge**

Messbereich <sup>1)</sup>	-20 ... + 20 mA
Anzahl	4
Eingangswiderstand	60 Ohm

**Spannungseingänge**

Messbereich <sup>1)</sup>	-10 ... + 10 V
Anzahl	4
Eingangswiderstand	1 MOhm

<sup>1)</sup> Strom- oder Spannungseingänge bei Bestellung angeben. Eine galvanische Verkopplung ist auszuschließen.

**Stromausgang**

Ausgabebereich max.	0 ... 20,4 mA
Maximale Bürde	500 Ohm
Restwelligkeit	20 µAss

**Spannungsausgang**

Ausgabebereich max.	0 ... 10,2 V
Minimale Bürde	5 kOhm
Restwelligkeit	10 mVss

**Auflösung**

Eingang	13 bit
Ausgang	10 bit

**Übertragungsverhalten**

Grundgenauigkeit	0,2 % vom Endwert
Temperatureinfluss	< 100 ppm/K vom Endwert
Anstiegszeit	100 ms (Ausgang auf 90 %)

**Versorgung**

Spannungsbereich AC	50 ... 253 V AC, 50/60 Hz
Nennspannung AC	230 V AC
Spannungsbereich DC	20 ... 253 V DC
Nennspannung DC	24 V DC
Leistungsaufnahme AC / DC	2,6 VA / 1,2 W

**Gehäuse**

Aufbau	Normschiene (EN 50022)
Schutzart	IP 20
Klemmenquerschnitt	max. 2,5 mm <sup>2</sup>
Gewicht	~ 140 g

**Umgebungsbedingungen**

Zul. Umgebungstemperatur	-10 ... 60 °C
Lager und Transport	-10 ... 70 °C (Betauung vermeiden)

### Technische Daten

#### EMV

Produktfamiliennorm <sup>2)</sup>	EN 61326-1
Störaussendung	EN 55011, CISPR11 Kl. B, Gr. 1
<small><sup>2)</sup> Während der Störeinwirkung sind geringe Signalabweichungen möglich.</small>	

#### Elektrische Sicherheit

Produktfamiliennorm	EN 61010-1
Überspannungskategorie	II
Verschmutzungsgrad	2

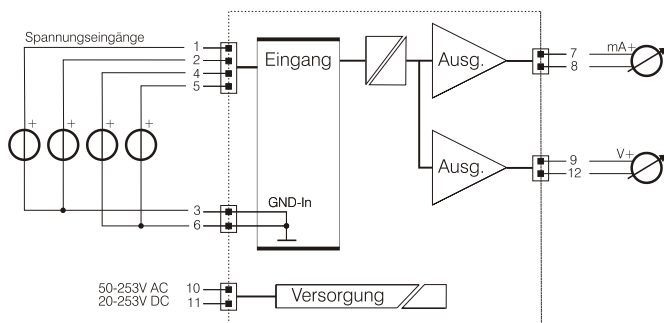
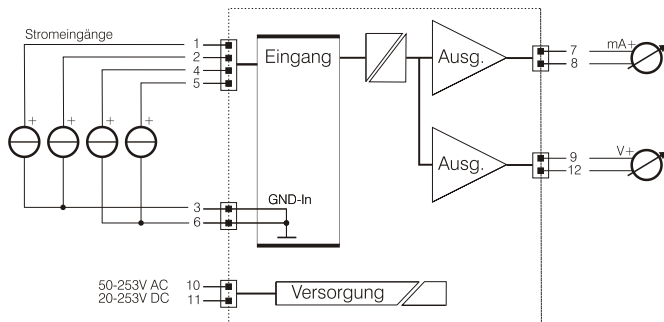
#### Galvanische Trennung, Prüfspannungen

Eingang/Ausgang	2,5 kV (1 min)
Signal/Versorgung	3 kV (1 min)

#### Schutzbeschaltung

Eingang/Ausgang	Überspannung, Überstrom
Netzteil	Überstrom, Überspannung, Übertemperatur

### Anschlüsse, Blockschaltbild



### Maßzeichnung

