

Beschreibung

Der AD-LU 680 GA ist ein programmierbarer Messumformer zur Erfassung aller Messgrößen wie z.B. Leistungen, Spannungen, Ströme oder Frequenz im dreiphasigen Drehstromnetz. Die Ströme werden über externe Klappstromwandler erfasst. Jedem Analogausgang kann eine beliebige Messgröße zugewiesen werden. Die Messbereiche sind in weiten Bereichen konfigurierbar. Einzelne parametrierbare Filter ergänzen die Anpassungsmöglichkeiten an die Messaufgabe. Jedem Schaltausgang kann eine eigene Funktion wie z.B. Grenzwert oder Impulsausgang zur Energiezählung zugewiesen werden.

Anwendung

Messumformer für maximal 4 beliebige Drehstromgrößen. Leichte Erfassung der Ströme durch externe Klappstromwandler. Grenzwertmelder zur Überwachung von maximal 2 Drehstromgrößen. Analoges Frontend für Energiemanagement-Systeme. Erfassung aller relevanten Messgrößen des Drehstromnetzes und Bereitstellung der Messgrößen über eine Modbus Schnittstelle.



Besondere Merkmale

- Messgrößen: Wirk-, Blind-, Scheinleistungen, Ströme und Spannungen, Frequenz, Leistungsfaktor, Energiezählung
- Messung der Ströme durch externe Klappstromwandler
- Vier bipolare Analogausgänge als Stromausgang oder Spannungsausgang, per Software konfigurierbar
- Zwei Schaltausgänge als Relais oder Optokoppler. Funktionen: Grenzwert, Fenster, Trend, S0, Monitor
- Zähler für Wirk-, Blind- und Scheinenergie
- Werte je Phase und als Summe abrufbar
- Ausgabe bis zu vier beliebiger Messgrößen des Drehstromnetzes auf den Analogausgängen
- Anzeige der ins Netz zurück gespeisten Leistung durch Analogausgang und/oder Schaltausgang möglich
- Anschlusskonfigurationen: Einphasig, Drehstrom mit/ohne Neutralleiter, gleich/ ungleich belastet
- Alle Messgrößen über Modbus auslesbar
- Alle Messbereiche, Ausgabebereiche und Gerätefunktionen per Software mit PC-Programm konfigurierbar

Kaufmännische Daten

Bestellnummer

AD-LU 680 GA

Vorkonfiguriert

optional

Optokopplerausgänge

optional

Klappstromwandler, nicht im Lieferumfang

KSW 50	50A / 33,3mA
KSW 100	100A / 33,3mA
KSW 200	200A / 33,3mA
KSW 400	400A / 33,3mA
KSW 600	600A / 33,3mA

Bitte die benötigten Stromwandler unbedingt gleich mitbestellen.

Technische Daten

Spannungseingänge

U1N, U2N, U3N Nenn	230 V AC
U1N, U2N, U3N Max	300 V AC
Stromaufnahme je Phase	0,5 mA AC
Stoßüberlastbarkeit	600 V AC, 1s

Stromeingänge

ACHTUNG! NICHT MIT 1/5 A STROMWANDLERN BESCHALTEN.

Nennstrombereich I1, I2, I3	0 ... 33,3 mA AC
Stoßüberlastbarkeit	700 mA AC, 1s
Dauerbelastbarkeit	100 mA AC
Eingangswiderstand je Phase	~10 Ohm

Analogausgänge

Anzahl	4
Strom oder Spannung konfigurierbar	

Stromausgänge

Maximale Restwelligkeit	40 µAss
Maximale Bürde	400 Ohm
Maximaler Ausgabebereich	-21 ... 21 mA

Spannungsausgänge

Maximale Restwelligkeit	20 mVss
Minimale Bürde	10 kOhm
Maximaler Ausgabebereich	-10,5 ... 10,5 V

Kontaktausgänge

Schliesser	2
AC Schaltleistung	250 V AC, 2A, 50Hz
DC Schaltleistung	50 V DC, 2A

Optokopplerausgänge

DC Schaltleistung	30 V DC, 50 mA DC
-------------------	-------------------

Genauigkeit

Genauigkeitsklasse	0,5%
Temperatureinfluss	< 200 ppm/K
Frequenzeinfluss	~0,2 %, 40 ... 60 Hz
Einfluss des Phasenwinkels	~0,2 %, 40 ... 60 Hz
Reaktionszeit	~500 ms, 10 ... 90 %

Kommunikationsschnittstelle

Physikalisch	RS-485
Parameter	19200, 8, 1, even
Protokoll	Modbus RTU



Technische Daten

Versorgung

DC	20 ... 253 V DC, 5 W
AC	50 ... 253 V AC, 9 VA

Gehäuse

Schutzart	IP 20
Anschlusstechnik	Schraubklemmen
Querschnitt feindrätig	2,5 mm ²
Querschnitt eindrätig	4 mm ²
Montage	Hutschiene
Gewicht	~450 g

Umgebungsbedingungen

Arbeitstemperatur	-10 ... 50 °C
Lagerung, Transport	-25 ... 80 °C

Elektromagnetische Verträglichkeit

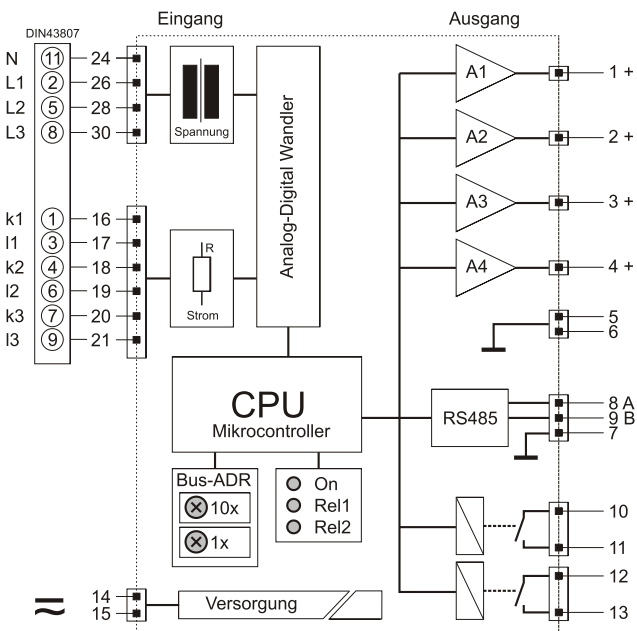
Produktfamilienorm	EN 61326-1
Emission	EN 55011, CISPR11 Kl. B, Gr. 1

Während einer Störeinwirkung sind geringe Signalabweichungen möglich.

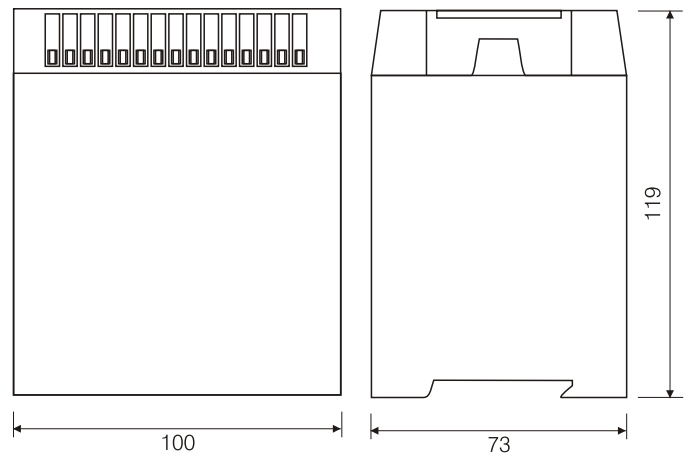
Elektrische Sicherheit

Produktfamilienorm	EN 60688
Überspannungskategorie	III
Verschmutzungsgrad	2
Isolationsspannung	500 V AC
Prüfspannung	5 kV RMS, 1 Min.
Eingang/Ausgang	
Prüfspannung	4 kV RMS, 1 Min.
Ausgang/Versorgung	

Anschlüsse, Blockschaltbild

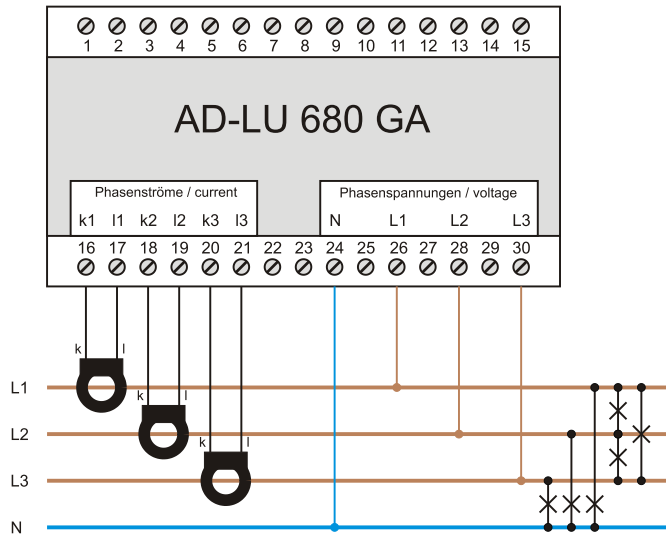


Maßzeichnung

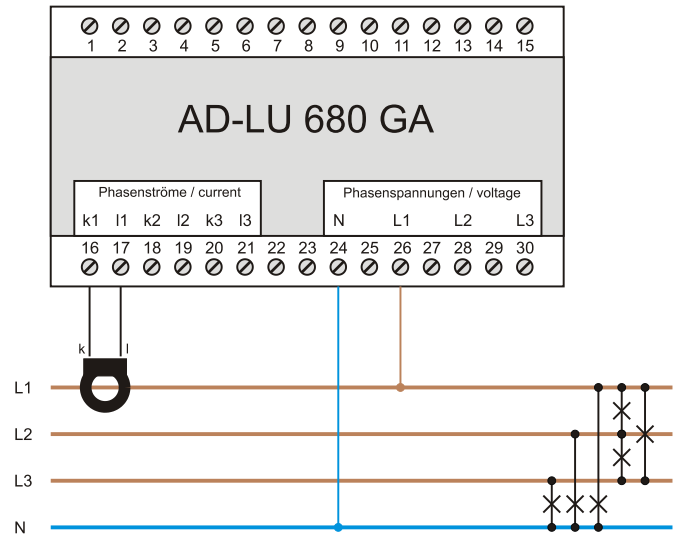


Schaltungsbeispiele

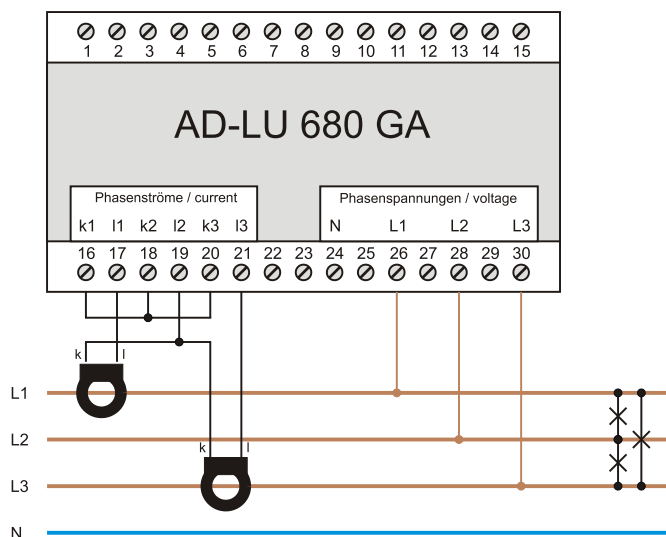
3 Phasen, 4 Leiter, ungleiche Last
3 phases, 4 wire, unbalanced load



3 Phasen, 4 Leiter, gleiche Last
3 phases, 4 wire, balanced load



3 Phasen, 3 Leiter, ungleiche Last
3 phases, 3 wire, unbalanced load



3 Phasen, 3 Leiter, gleiche Last
3 phases, 3 wire, balanced load

