

Beschreibung

Der digitale Leistungsmessumformer AD-LU 45 GT misst alle Größen des Drehstromnetzes wie Strom, Spannung, Energie, Wirk-, Blind-, Scheinleistung und Frequenz und stellt diese Daten über einen Feldbus zur Verfügung. Das Gerät eignet sich somit optimal für die Einbindung in Energiemanagementsysteme. Die ProfiNet-Variante enthält einen 2-Port-Switch für direktes weiterschleifen zum nächsten Gerät. Es können 3-, oder 4-Leiter-Netze gemessen werden. 4-Leiter Netze können gleich oder ungleich belastet sein. 3-Leiter Netze müssen gleich belastet sein. Der AD-LU 45 GT versorgt sich über seine Messspannung L1. Allerdings ist auch eine Variante mit separaten Versorgungsklemmen und Weitbereichsnetzteil erhältlich (AD-LU 45-S GT). Die Strommessung findet über externe Klappstromwandler statt, die ohne Auftrennen auf die zu messende Leitung aufgebracht werden können. Für die Messung von höheren Spannungen können jederzeit externe Wandler vorgeschaltet werden. LEDs an der Frontseite signalisieren den Betriebszustand und den Datenverkehr. Zusätzlich verfügt das Gerät über eine frontseitige RS485-Schnittstelle, an der beispielsweise die TFT-Anzeige AD-MM 400 angeschlossen werden kann. Somit können ohne großen Aufwand auch vor Ort alle Messwerte angezeigt werden.

Anwendung

Messung und Überwachung aller elektrischen Kennwerte in elektrischen Anlagen. Erfassung von Lastprofilen für Energiemanagementsysteme wie z.B. ISO 50001. Erfassung des Energieverbrauchs einzelner Verbraucher. Überwachung von Spannungsqualitätsgrößen wie z.B. Oberschwingungen.

Achtung: Dies ist ein Klasse A Produkt nach EN 55011. Beim Einsatz im Kleingewerbe oder Wohnbereich können zusätzliche EMV-Maßnahmen nötig sein.

Besondere Merkmale

- Messung von Strom, Klappstrom, Spannung, Leistung, Leistungsfaktoren, Frequenz, Wirk-, Blind- und Scheinenergie
- Feldbus Schnittstelle für PROFINET oder PROFIBUS
- RS485-Schnittstelle für die Anbindung einer TFT-Anzeige

Kaufmännische Daten

Bestellnummer

AD-LU 45 GT-PN	PROFINET
AD-LU 45-S GT-PN	PROFINET, mit separaten Versorgungsklemmen
AD-LU 45 GT-PB	PROFIBUS
AD-LU 45-S GT-PB	PROFIBUS, mit separaten Versorgungsklemmen

Zubehör

AD-KSW 50/100/200/400/600	Klappstromwandler 50/100/200/400/600 A
AD-MM 400	TFT-Anzeige für Fronttafeleinbau





Technische Daten

Stromeingänge (I1...I3)

Messbereiche	0 ... 33,3 mA (über Klappstromwandler)
Eingangswiderstand	ca. 10 Ohm
Max. messbare Oberschwingung	40

Spannungseingänge (L1...L3)

Messbereich	80 ... 253 V AC (AD-LU 40 GT) 0 ... 253 V AC (AD-LU 40S GT)
Eingangswiderstand	ca. 970 kOhm

PROFINET

Ethernet	2 Port Switch
Protokollspezifikation	PROFINET IO
Default IP-Adresse	0.0.0.0

PROFIBUS

Adresseinstellung	BCD-Schalter 00...99
Busabschluss	beidseitig am Ende 120 Ohm
Max. Buslänge	500 m (keine Stickleitungen)
Leitung	verdrillt und geschirmt

RS485-Bus

Software Protokoll	Modbus-RTU
Datenformat	19200, e, 8, 1
Max. Bus-Teilnehmer	99
Busabschluss	beidseitig am Ende 120 Ohm
Busabschluss	beidseitig am Ende 120 Ohm
Max. Buslänge	500 m (keine Stickleitungen)
Leitung	verdrillt und geschirmt
Adresseinstellung	BCD-Schalter 00...99

Versorgung

Spannungsbereich AC	80 ... 253 V AC, 50/60 Hz (siehe Spannungseingang)
Nennspannung AC	230 V AC
Leistungsaufnahme	max. 4 VA

Versorgung (-S)

Spannungsbereich AC	50 ... 253 V AC, 50/60 Hz
Spannungsbereich DC	20 ... 253 V DC
Nennspannung AC/DC	230 V AC / 24 V DC
Leistungsaufnahme AC/DC	max. 4 VA / 3 W

Messung

Grundgenauigkeit	<= 0,5 % (Klasse 0.5)
Temperatureinfluss	80 ppm/K
Abtastintervall	200 ms

Gehäuse

Abmessungen (bxhxt)	105x90x71 mm
Schutzart	IP 20
Anschluss technik	Schraubklemmen
Klemmen, Querschnitt	2,5 mm ² Litze / 4 mm ² Draht
Anzugsmoment Klemmen	0,6 Nm
Gewicht	~ 210 g
Aufbau	35 mm Normschiene

Umgebungsbedingungen

Umgebungstemperatur	-10 ... 50 °C
Lager und Transport	-10 ... 70 °C (Betauung vermeiden)

EMV

Produktfamilienorm	EN 61326-1 ¹⁾
Störaussendung	EN 55011, CISPR11 Kl. A, Gr. 1

Elektrische Sicherheit

Produktfamilienorm	EN 61010-1
Überspannungskategorie	II
Verschmutzungsgrad	2
Sicherheit Messstromkreis	EN 61010-2-030
Messkategorie	CAT III

Galvanische Trennung, Prüfspannungen

Netzseite zu Feldbus	4 kV, 50 Hz (1 min.)
Netzseite zu Bedienelementen	4 kV, 50 Hz (1 min.)

¹⁾ Während einer Störeinkwirkung sind geringe Signalabweichungen möglich.

Anschlüsse, Blockschaltbild

Maßzeichnung

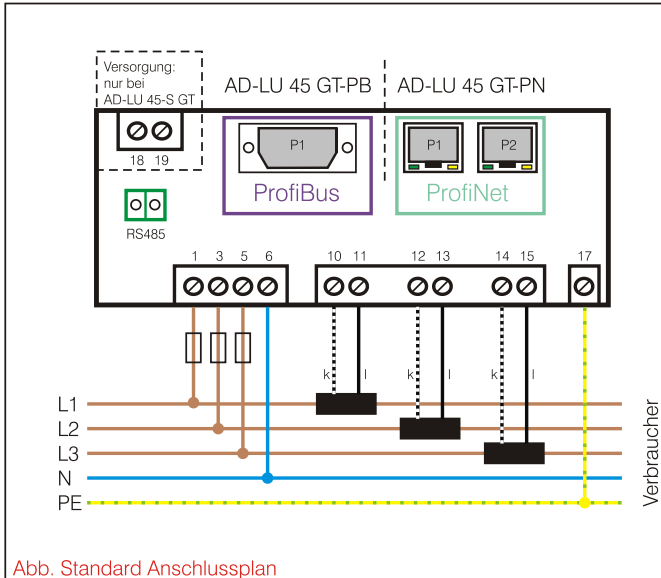


Abb. Standard Anschlussplan

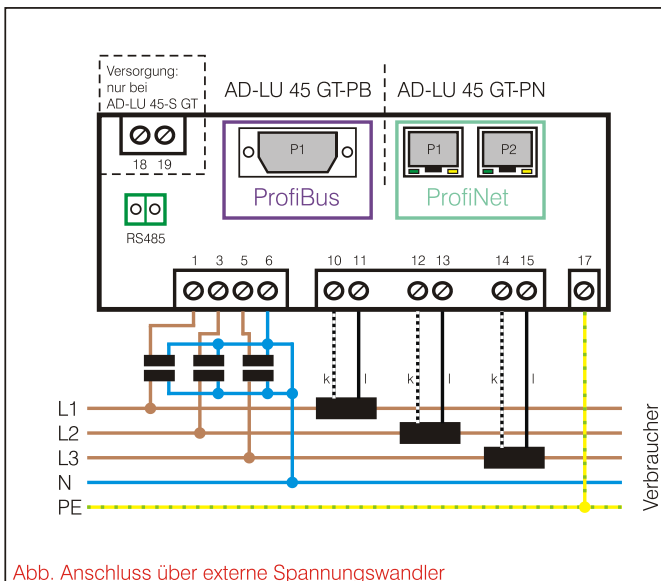
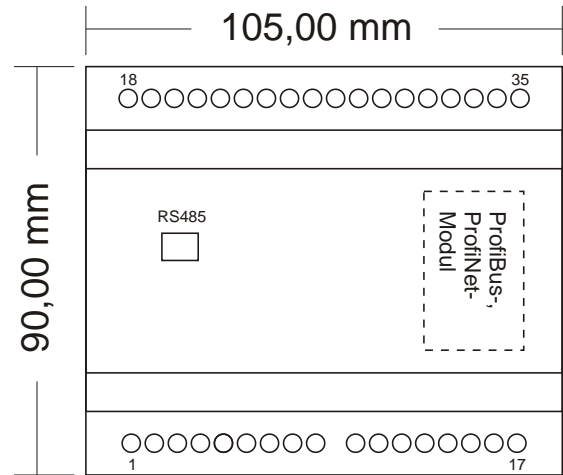
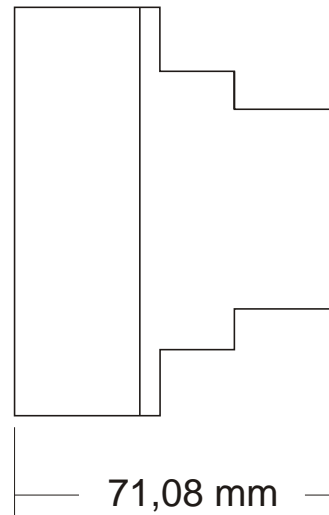


Abb. Anschluss über externe Spannungswandler



Erläuterungen:

PROFINET: NS-Led (Netzwerk Status):

Die NS-LED signalisiert den Netzwerkstatus.

LED Status:	Erklärung:	Kommentar
aus	Offline	- keine Versorgungsspannung - keine Netzwerkverbindung zum IO-Controller
grün	Online RUN	- Verbindung zum IO-Controller aufgebaut - IO-Controller in RUN Status
grün - einmaliges Blinken	Online STOP	- Verbindung zum IO-Controller aufgebaut - IO-Controller in STOP Status - IO-Daten unzulässig - IRT Synchronisation nicht beendet
grün - Dauerblinken	Blinkmodus	- Blinken zur optischen Identifikation
rot	Kommunikationsfehler	- Schwerwiegender Kommunikationsfehler
rot - einmaliges Blinken	Fehler Stationsname	- Stationsname nicht gesetzt
rot - zweimaliges Blinken	Fehler IP-Adresse	- IP-Adresse nicht gesetzt
rot - dreimaliges Blinken	Fehler Konfiguration	- Erwartete Identifikation stimmt nicht mit der realen Identifikation überein

PROFINET: MS-Led (Modul Status):

Die MS-LED signalisiert Status des ProfiNet-Moduls im Leistungsmesser.

LED Status:	Erklärung:	Kommentar
aus	Modul nicht initialisiert	- Keine versorgungsspannung oder Modul in "SETUP" oder "NW-INIT" Status
grün	Normalbetrieb	- Modul hat vom "NW-INIT" Status in den Normalbetrieb gewechselt
grün - einmaliges Blinken		- Diagnosebetrieb aktiv
rot	Ausnahmefehler oder schwerwiegender Fehler	- Ausnahmefehler oder schwerwiegender Fehler
rot-grün wechselblinkend	Firmwareupdate	- Gerät nicht ausschalten - dauerhafte Beschädigung möglich

PROFIBUS: OP-Led (Operation Mode):

Die OP-LED signalisiert den Busstatus.

LED Status:	Erklärung:	Kommentar
aus	Offline / keine Versorgungsspannung	
grün	Online, Datenaustausch	
grün - Dauerblinken	Online, bereit	
rot - einmaliges Blinken	Parametrierungsfehler	- Siehe "Parameterization Data Handling" in Profibus Spezifikation
rot - zweimaliges Blinken	Profibus Konfigurationsfehler	- Siehe "Profibus Configuration Error" in Profibus Spezifikation

PROFIBUS: ST-Led (Status):

Die ST-LED signalisiert den Gerätestatus.

LED Status:	Erklärung:	Kommentar
aus	Nicht initialisiert	- noch nicht initialisiert
grün	initialisiert	- Initialisierung erfolgreich abgeschlossen
grün - Dauerblinken	initialisiert, Diagnose-Events aktiv	Erweiterte Diagnose-Funktion ist aktiviert
rot	Ausnahmefehler	- Ausnahmefehler erkannt

Modbus-Daten (RS485-Bus)

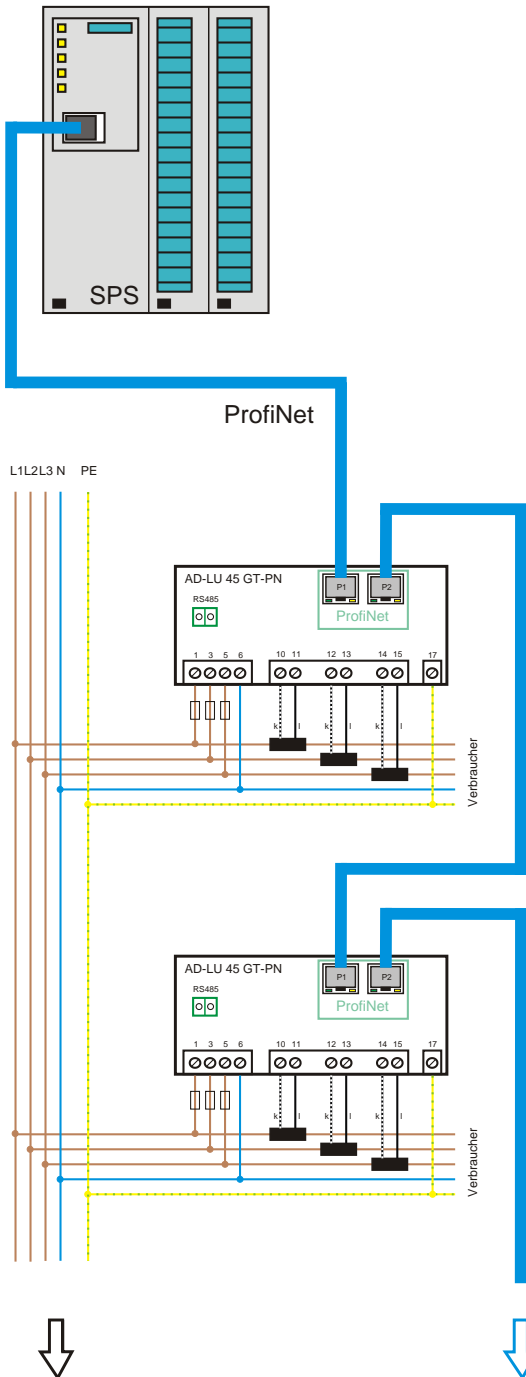
Messwerte:

Startadresse	Registeranzahl	Name	Einheit	Datentyp	read	write
40801	2	Wirkleistung gesamt	kW	float	1	0
40803	2	Wirkleistung L1	kW	float	1	0
40805	2	Wirkleistung L2	kW	float	1	0
40807	2	Wirkleistung L3	kW	float	1	0
40809	2	Blindleistung gesamt	kvar	float	1	0
40811	2	Blindleistung L1	kvar	float	1	0
40813	2	Blindleistung L2	kvar	float	1	0
40815	2	Blindleistung L3	kvar	float	1	0
40817	2	Scheinleistung gesamt	kVA	float	1	0
40819	2	Scheinleistung L1	kVA	float	1	0
40821	2	Scheinleistung L2	kVA	float	1	0
40823	2	Scheinleistung L3	kVA	float	1	0
40825	2	Leistungsfaktor gesamt		float	1	0
40827	2	Leistungsfaktor L1		float	1	0
40829	2	Leistungsfaktor L2		float	1	0
40831	2	Leistungsfaktor L3		float	1	0
40833	2	Leistung Grundschw. gesamt	kW	float	1	0
40835	2	Leistung Grundschwungung L1	kW	float	1	0
40837	2	Leistung Grundschwungung L2	kW	float	1	0
40839	2	Leistung Grundschwungung L3	kW	float	1	0
40841	2	Leistung Oberschw. gesamt	kW	float	1	0
40843	2	Leistung Oberschw. L1	kW	float	1	0
40845	2	Leistung Oberschw. L2	kW	float	1	0
40847	2	Leistung Oberschw. L3	kW	float	1	0
40849	2	Spannung L1 RMS	V	float	1	0
40851	2	Spannung L2 RMS	V	float	1	0
40853	2	Spannung L3 RMS	V	float	1	0
40855	2	Neutralleiter-Strom	A	float	1	0
40857	2	Strom L1 RMS	A	float	1	0
40859	2	Strom L2 RMS	A	float	1	0
40861	2	Strom L3 RMS	A	float	1	0
40863	2	Spannung Amplitude L1	V	float	1	0
40865	2	Spannung Amplitude L2	V	float	1	0
40867	2	Spannung Amplitude L3	V	float	1	0
40869	2	Strom Amplitude L1	A	float	1	0
40871	2	Strom Amplitude L2	A	float	1	0
40873	2	Strom Amplitude L3	A	float	1	0
40875	2	Frequenz	Hz	float	1	0
40877	2	Phasenwinkel PHI L1	°	float	1	0
40879	2	Phasenwinkel PHI L2	°	float	1	0
40881	2	Phasenwinkel PHI L3	°	float	1	0
40883	2	Gerätetemperatur	°C	float	1	0
40885	2	Phasenwinkel PSI L1	°	float	1	0
40887	2	Phasenwinkel PSI L2	°	float	1	0
40889	2	Phasenwinkel PSI L3	°	float	1	0
40891	2	Aussenleiterspannung L1 L2	V	float	1	0
40893	2	Aussenleiterspannung L2 L3	V	float	1	0
40895	2	Aussenleiterspannung L3 L1	V	float	1	0

Zähler:

Startadresse	Registeranzahl	Name	Einheit	Datentyp	read	write
44009	2	kWh Bezug	kWh	U32	1	1
44011	2	kWh Einspeisung	kWh	U32	1	1
44013	2	kVarh induktiv	kVarh	U32	1	1
44015	2	kVarh kapazitiv	kVarh	U32	1	1
44017	2	kVAh	kVAh	U32	1	1
44019	2	Betriebsstunden	kVAh	U32	1	1
44021	2	Laststunden	kVAh	U32	1	1

Schaltungsbeispiele



Profinet/Profibus Daten

Wirkleistung gesamt [kW]	float	4 Byte	lesen
Wirkleistung L1 [kW]	float	4 Byte	lesen
Wirkleistung L2 [kW]	float	4 Byte	lesen
Wirkleistung L3 [kW]	float	4 Byte	lesen
Blindleistung gesamt [kvar]	float	4 Byte	lesen
Blindleistung L1 [kvar]	float	4 Byte	lesen
Blindleistung L2 [kvar]	float	4 Byte	lesen
Blindleistung L3 [kvar]	float	4 Byte	lesen
Scheinleistung gesamt [kVA]	float	4 Byte	lesen
Scheinleistung L1 [kVA]	float	4 Byte	lesen
Scheinleistung L2 [kVA]	float	4 Byte	lesen
Scheinleistung L3 [kVA]	float	4 Byte	lesen
Leistungsfaktor gesamt	float	4 Byte	lesen
Leistungsfaktor L1	float	4 Byte	lesen
Leistungsfaktor L2	float	4 Byte	lesen
Leistungsfaktor L3	float	4 Byte	lesen
P Grundschiwingung gesamt [kW]	float	4 Byte	lesen
P Grundschiwingung L1[kW]	float	4 Byte	lesen
P Grundschiwingung L2[kW]	float	4 Byte	lesen
P Grundschiwingung L3[kW]	float	4 Byte	lesen
P Oberschwingungen Total [kW]	float	4 Byte	lesen
P Oberschwingungen L1 [kW]	float	4 Byte	lesen
P Oberschwingungen L2 [kW]	float	4 Byte	lesen
P Oberschwingungen L3 [kW]	float	4 Byte	lesen
Spannung L1 [V]	float	4 Byte	lesen
Spannung L2 [V]	float	4 Byte	lesen
Spannung L3 [V]	float	4 Byte	lesen
berechneter Strom N [A]	float	4 Byte	lesen
Strom L1 [A]	float	4 Byte	lesen
Strom L2 [A]	float	4 Byte	lesen
Strom L3 [A]	float	4 Byte	lesen
Strangspannung AmplitudeL1 [V]	float	4 Byte	lesen
Strangspannung AmplitudeL2 [V]	float	4 Byte	lesen
Strangspannung AmplitudeL3 [V]	float	4 Byte	lesen
Strom Amplitude L1 [A]	float	4 Byte	lesen
Strom Amplitude L2 [A]	float	4 Byte	lesen
Strom Amplitude L3 [A]	float	4 Byte	lesen
Frequenz [Hz]	float	4 Byte	lesen
Phasenwinkel phi L1 [°]	float	4 Byte	lesen
Phasenwinkel phi L2 [°]	float	4 Byte	lesen
Phasenwinkel phi L3 [°]	float	4 Byte	lesen
Phasenwinkel psi L1 [°]	float	4 Byte	lesen
Phasenwinkel psi L2 [°]	float	4 Byte	lesen
Phasenwinkel psi L3 [°]	float	4 Byte	lesen
Zähler kWh Bezug[kWh]	dword	4 Byte	lesen
Zähler kWh Einspeisung[kWh]	dword	4 Byte	lesen
Zähler kvarh induktiv[kvarh]	dword	4 Byte	lesen
Zähler kvarh kapazitiv[kVarh]	dword	4 Byte	lesen
Zähler kVAh gesamt[kVAh]	dword	4 Byte	lesen
Betriebsstunden [h]	dword	4 Byte	lesen
Param Primärstrom [A]	float	4 Byte	lesen/schreiben
Param Sekundärstrom [A]	float	4 Byte	lesen/schreiben
Param Primärspannung [V]	float	4 Byte	lesen/schreiben
Param Sekundärspannung [V]	float	4 Byte	lesen/schreiben
Kontroll-Wort (*1)	wort	2 Byte	schreiben
Status-Wort (*2)	wort	2 Byte	lesen
Seriennummer	dword	4 Byte	lesen
Firmware Version	wort	2 Byte	lesen
Sprache	wort	2 Byte	lesen

(*1)	Bit 15	Bit 14	Bit 13	Bit 12	Bit 11	Bit 10	Bit 9	Bit 8	Bit 7	Bit 6	Bit 5	Bit 4	Bit 3	Bit 2	Bit 1	Bit 0
Kontroll-Wort	—	—	—	—	—	—	—	—	—	—	—	—	—	—	Zähler Reset	Softw. Reset
(*2)	Bit 15	Bit 14	Bit 13	Bit 12	Bit 11	Bit 10	Bit 9	Bit 8	Bit 7	Bit 6	Bit 5	Bit 4	Bit 3	Bit 2	Bit 1	Bit 0
Status-Wort	—	—	—	—	—	—	—	—	—	Über-Temp.	I3 Überl.	I2 Überl.	I1 Überl.	L3 Fehler	L2 Fehler	L1 Fehler