

Trennwandler

AD-TW 601 ST

Beschreibung

Der passive Trennwandler AD-TW 601 ST formt ein eingepprägtes 4–20 mA-Signal in ein lineares Spannungssignal von 0–10 V um. Das Ausgangssignal ist vom Eingang galvanisch getrennt und hat keinen rückwirkenden Einfluss auf das Eingangssignal.

Der Trennwandler benötigt keine Hilfsenergie, die geringe zum Betrieb notwendige Energie wird aus dem Eingangssignal gewonnen.

Anwendung

Preiswerte galvanische Trennung bei gleichzeitiger Signalumwandlung ohne Hilfsenergie.

Besondere Merkmale

- ohne Hilfsenergie, dadurch keine Netzeinflüsse
- hochlineare Normsignal-Umformung mit galvanischer Trennung
- keine Wärmeentwicklung, da hilfenergiefrei
- anwenderfreundliche Steckbautechnik auf Reihenklemme
- anschlusskompatibel zu weiteren passiven Trennwandlern

Technische Daten

Versorgungsspannung:	nicht erforderlich !!
Eingang:	0–20 mA
Eingangsspannungsabfall:	ca. 1,7 V
Ausgang:	0–10 V
Ausgangsbürde:	min. 50 kOhm
Linearitätsfehler:	< 0,3%
Reaktionszeiten:	10–90% = < 40 ms 90–10% = < 20 ms
Isolationsprüfspannung:	Eingang/Ausgang: 1,5 kV RMS
Umgebungstemperatur:	0 bis +50 °C
Schutzmaßnahmen:	Eingang: gegen Verpolung und Überspannung Ausgang: kurzschlussfest

Hinweis: Trennwandler auch als Aufbaugehäuse (bis 2 Kanäle) und Europakarte (bis 8 Kanäle) erhältlich!

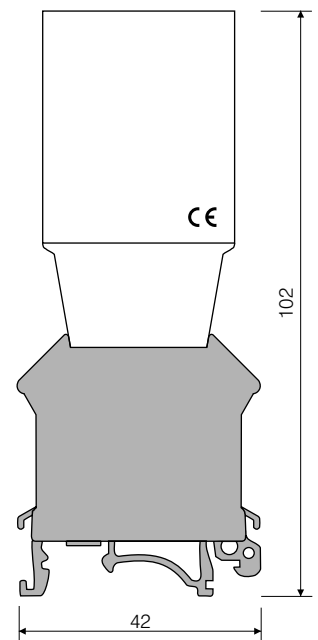


Anschlussschema und Maße: AD-TW 601 ST



Gewicht: max. 150 g
Schutzart: IP 30
Befestigungsart
35mm Hutschiene (EN50022)

Anschlussdaten:
feindrätig: 2,5 mm²
eindrätig: 4,0 mm²



Stand 01/1999. Technische Änderungen und Druckfehler vorbehalten.



ADAMCZEWSKI
Elektronische Messtechnik GmbH

Felix-Wankel-Str. 13
Tel. +49 (0)7046-875
vertrieb@ad-messtechnik.de

74374 Zaberfeld
Fax +49 (0)7046-7678
www.adamczewski.com