

Trennverstärker mehrkanalig

AD-TV 201 EV
AD-TV 202 EV
AD-TV 203 EV
AD-TV 204 EV

Beschreibung

Der Trennverstärker AD-TV 20x EV dient zur galvanischen Trennung, zur Verstärkung und zur Umformung bzw. Anpassung von analogen Messsignalen. Die Einschubkarte kann bis zu 4 völlig unabhängige Kanäle beinhalten. Bei allen Kanälen sind Eingang, Ausgang und die Versorgungsspannung galvanisch getrennt. Auch die Kanäle untereinander sind völlig isoliert. An jedem Kanal können Eingangs- und Ausgangssignalart frei gewählt werden. An der Frontseite befinden sich Spindeltrimmer zur direkten Anpassung. Durch die schmale Bauform (4 TE) können in einen Standard-Baugruppenträger bis zu 84 Kanäle integriert werden. Der mehrkanalige Trennverstärker ist auch in einem Aufbaugehäuse erhältlich (AD-TV 20x GA).

Anwendung

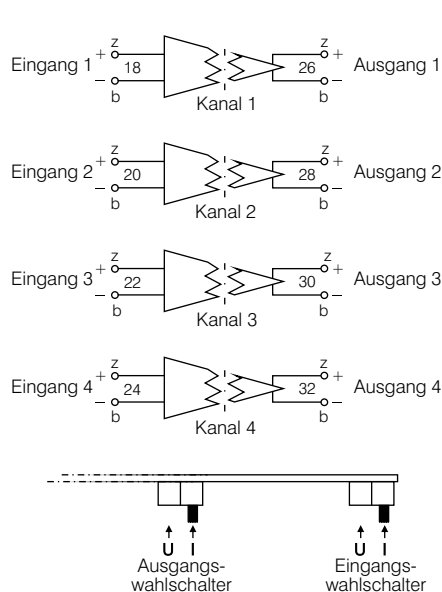
Galvanisches trennen, anpassen, verstärken und umformen von analogen Messsignalen in bis zu 4 unabhängigen Kanälen.



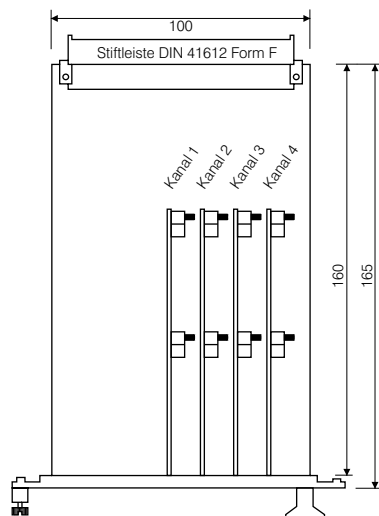
Technische Daten

Bauart:	19"-Europakarte bis 4 Kanäle
Versorgungsspannung:	230 V AC +/-10% 50-60 Hz (*) alternativ: 20-30 VDC (*) intern galv. getrennt andere auf Anfrage
Leistungsaufnahme:	ca. 11 VA bzw. 5,4 W
Eingänge:	0-20 mA, 4-20 mA, 0-10 V, 2-10 V je Kanal umschalt- und justierbar andere auf Anfrage
Eingangswiderstände:	50 Ohm bei Strom, 100 kOhm bei Spannung
Ausgänge:	0-20 mA, 4-20 mA, 0-10 V, 2-10 V je Kanal umschalt- und justierbar
Ausgangsbürden:	max. 500 Ohm bei 20 mA, je Kanal min. 500 Ohm bei 10 V, je Kanal
Linearitätsfehler:	< 0,3%
Temperatureinfluss:	< 100 ppm/K
Restwelligkeit:	< 50 m Vss
Isolationsprüfspannungen:	Eing./Ausg.: 2 kV RMS Kanal/Kanal: 2 kV RMS Signal/Versorgung: 4 kV RMS bei AC 4 kV RMS bei DC
Schutzbeschaltungen:	Eing./Ausg.: gegen Überspannung, Verpolung, Überstrom Netzteil: gegen Überstrom, Überspannung und Übertemperatur
CE-Konformität:	nach EN 50081-2, EN 50082-2
Umgebungstemperatur:	0 bis 50 °C

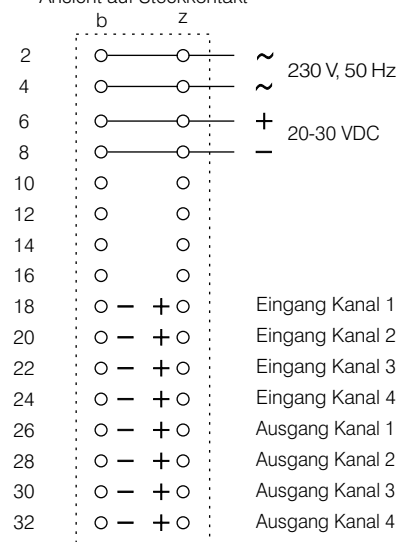
Anschlussschema und Maße: AD-TV 201 EV bis AD-TV 204 EV (die letzte Ziffer definiert die Anzahl der Kanäle)



Schutzart: IP 00
Gewicht: ca. 320 gr



Ansicht auf Steckkontakt



Stand 05/2010. Technische Änderungen und Druckfehler vorbehalten.



ADAMCZEWSKI
Elektronische Messtechnik GmbH

Felix-Wankel-Str. 13
Tel. +49 (0)7046-875
vertrieb@ad-messtechnik.de

74374 Zaberfeld
Fax +49 (0)7046-7678
www.adamczewski.com