

Signalausfallmelder

AD-SAM 101 ST
AD-SAM 101 MO

Beschreibung

Der Signalausfallmelder AD-SAM 101 ST wird zur Überwachung von Life-Zero-Signalen (4–20 mA) eingesetzt. Er benötigt keine Hilfsspannung. Die zum Betrieb notwendige Hilfsenergie wird aus dem Messsignal bezogen. Unterschreitet ein anliegendes Stromsignal die Größe von 4 mA, erfolgt am Open-Kollektor Ausgang eine Meldung (wird geöffnet). Die Meldung kann ein Totalausfall der Quelle, ein Messfehler oder ein Drahtbruch bedeuten. Der Signalausfallmelder ist auch als Printmodul (AD-SAM 101 MO) für anwenderspezifischen Einsatz bzw. Aufrüstung von mehrkanaligen Europakarten erhältlich.

Anwendung

Überwachung von wichtigen prozesstechnischen Messsignalen (Life-Zero) auf Ausfall bzw. Drahtbruch.



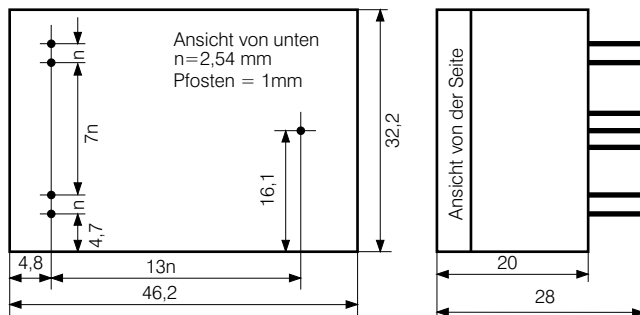
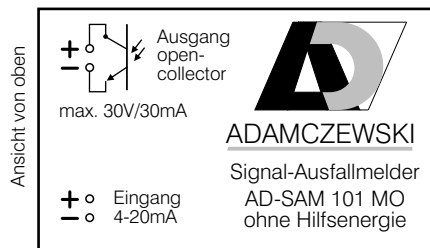
Besonder Merkmale

- ohne Hilfsenergie, dadurch keine Netzstöreinfüsse
- anwenderfreundliche Steckbauweise
- ohne Wärmeentwicklung (hilfsenergiefrei)
- auch als Printmodul für spezifischen Einsatz
- Kompatibel zu aktivem Signalausfallmelder

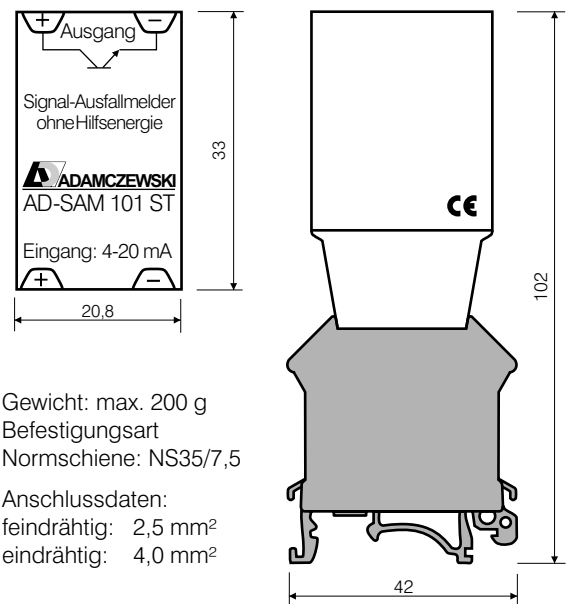
Technische Daten

Hilfsenergie:	nicht erforderlich
Eingang:	4–20 mA
Eingangsspannungsabfall:	ca. 0,7 V
Ausgang:	Open Kollektor
Ausgangsbelastung:	max. 30 V, 30 mA
Ausgangsfunktion:	Öffnung bei Unterschreitung des Grenzwertes
Schaltswelle:	Eingang: 3,9 mA Ausgang: 3,3 mA
Reproduzierbarkeit:	besser 1 %
Isolationsprüfspannung:	Eingang/Ausgang: 2 kV
Reaktionszeit:	ca. 10 ms
Schutzmaßnahmen:	Eingang gegen Überspannung und Verpolung Ausgang gegen Überspannungen
Umgebungstemperatur:	0 bis 50 °C
Schutzart:	Bauform "ST": IP 20

Anschlusschema und Maße: AD-SAM 101 MO



Anschlusschema und Maße: AD-SAM 101 ST



Gewicht: max. 200 g
Befestigungsart
Normschiene: NS35/7,5

Anschlussdaten:
feindrätig: 2,5 mm²
eindrätig: 4,0 mm²

Stand 01/2009. Technische Änderungen und Druckfehler vorbehalten.