

Relaiskarte

AD-RK 6/2U EV

Beschreibung

Auf der Relaiskarte AD-RK 6/2U EV befinden sich insgesamt 6 gepolte Relais mit jeweils 2 Wechsler. Die Spulenanschlüsse und Kontakte sind für jedes Relais separat auf die Messerleiste geführt.

Jedes Relais ist mit einer Ein- und Ausschaltverzögerung ausgerüstet. Durch diese Mindestansprechzeit wird gewährleistet, dass das Relais nicht durch kurzzeitige Störspannungen anspricht. Prellzeiten vorgeschalteter Kontakte werden unterdrückt. Die Abfallverzögerung erwirkt eine Mindestkontaktdauer der Ausgänge. Der geschaltete Zustand wird für jedes Relais durch je eine Leuchtdiode an der Frontplatte angezeigt.



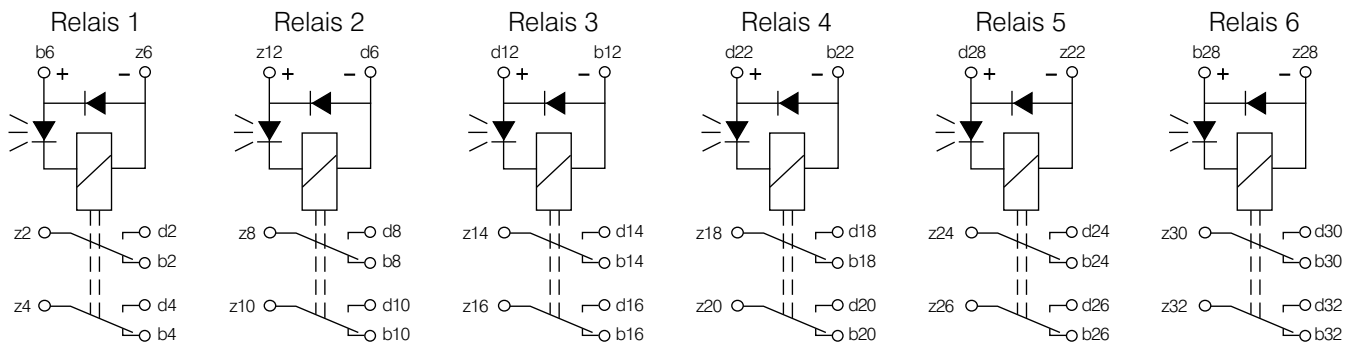
Anwendung

galvanische Trennung von Schaltausgängen, Erweiterung von Kontaktausgängen, Einsatz als Kontaktschutzrelais oder Schaltverstärker.

Technische Daten

Spulenansprechspannung:	18–28V DC
Spulenwiderstand:	ca. 1,5 kOhm
Anzahl Relais:	6
Ausgangskontaktart:	je 2 Wechsler
Kontaktmaterial:	Doppellinienkontakte Au/Ag
Kontaktwiderstand:	<50 mOhm
max. Schaltspannung:	220 V DC, 250 V AC
max. Schaltleistung:	60 W/125 VA
max. Dauer-/Abschaltstrom:	2 A
Ein-, Ausschaltverzögerung:	ca. 100 ms
max. Schaltspiele	mech. 1 x 10 E8, elektr. 1 x 10 E6
Anschlussart:	DIN 41612, 48-polig Form F
Frontplattenbreite:	3 TE
Umgebungstemperatur:	0 bis + 50 °C
Gewicht	ca. 200 g
Schutzart	IP 00
Anschlussdaten	feindrätig/eindrätig; 2,5 mm ²
Optionen:	– Teilbestückung möglich – andere Ansprechspannung, Kontaktaten möglich

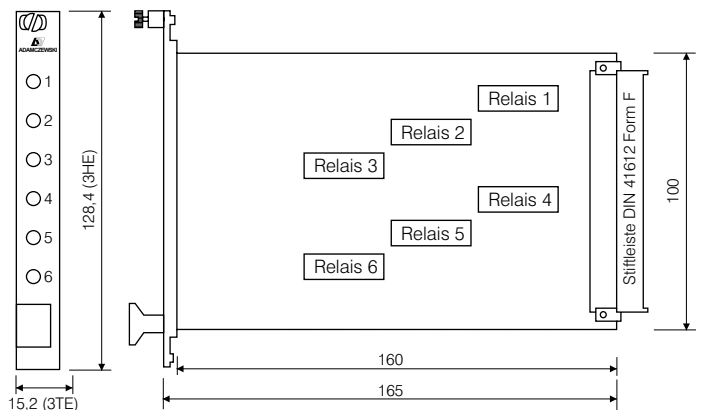
Anschlussschema und Maße: AD-RK 6/2U EV



	+	-			
1	b6	z6	d2	z2	b2
2	z12	d6	d8	z8	b8
3	d12	b12	d14	z14	b14
4	d22	b22	d18	z18	b18
5	d28	z22	d24	z24	b24
6	b28	z28	d30	z30	b30
			d32	z32	b32



Messerleiste DIN41612 Bauform F



Stand 11/1991. Technische Änderungen und Druckfehler vorbehalten.



ADAMCZEWSKI
Elektronische Messtechnik GmbH

Felix-Wankel-Str. 13
Tel. +49 (0)7046-875
vertrieb@ad-messtechnik.de

74374 Zaberfeld
Fax +49 (0)7046-7678
www.adamczewski.com