

Messwert Transmitter

AD-MWT 21 ST
AD-MWT 22 ST
AD-MWT 24 ST

Beschreibung

Die Messwert-Transmitter AD-MWT 21 ST, AD-MWT 22 ST und AD-MWT 24 ST formen aktive Normsignale von 0–20 mA, 4–20 mA und 0–10 V in ein passives Transmittersignal (4–20 mA) um. Eine externe Versorgungsspannung ist dabei nicht nötig. Die notwendige Energie wird aus der Transmitterspeisung entnommen.

Anwendung

Preiswerte Umformung eines aktiven analogen Normsignals in ein passives eingepprägtes 4–20 mA-Signal (2-Draht-Transmitter-Technik)



Besondere Merkmale

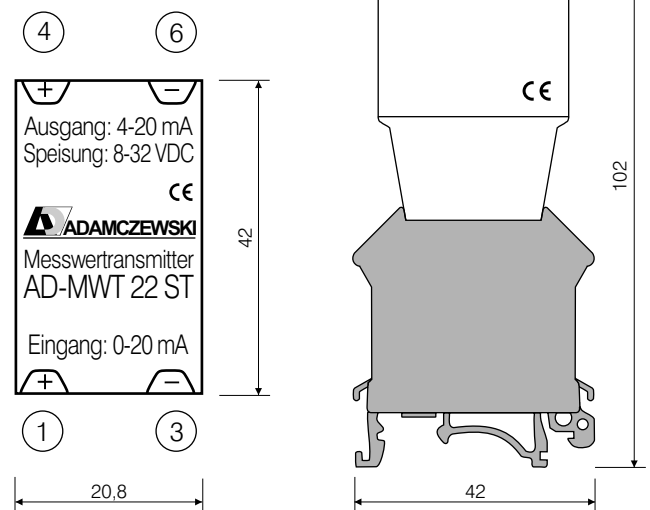
- 2-Draht-Transmitter-Technik, geringer Verdrahtungsaufwand
- hochlineare Umformung, kein Abgleich durch 3-Leiter-Technik
- Speisespannungsunabhängiges Ausgangssignal von 4-20 mA
- anwenderfreundliche Steckbauweise auf Reihenklemme

Technische Daten

Speisespannung	8-32 V DC	
Eingang	AD-MWT 21 ST	0-10 VDC
	AD-MWT 22 ST	0-20 mA DC
	AD-MWT 24 ST	4-20 mA DC
Speisespannungsdrift	keine	
Temperatureinfluss	< 50 ppm/K	
Reaktionszeit	ca. 20 ms (10-90%)	
Ausgang	4-20 mA	
Bürde	Rb=(Usp -8V)/20 mA z.B. bei 24 V, Rb=800 Ohm	
Linearitätsfehler	< 0,2% vom Endwert	
Gewicht	max. 100 g	
Schutzart	Ip 20	
Befestigungsart	35mm Hutschiene (EN50022)	
Anschlussdaten	feindrätig/eindrätig 4,0 mm ²	
Umgebungstemperatur	0-50 °C	
Schutzbeschaltungen	Überspannungsschutz 39 V Überstromschutz ca. 75 mA Übertemperaturschutz	
EMV-Prüfungen	CE-Konformität nach EN 50081-2, EN 50082-2	

Anschlussschema und Maße:
Messwert-Transmitter AD-MWT 21 ST
Messwert-Transmitter AD-MWT 22 ST
Messwert-Transmitter AD-MWT 24 ST

- | | | |
|---|---|--------------------------------|
| ① | + | Eingang (aktives Analogsignal) |
| | | AD-MWT 21 ST - 0-10 V |
| ③ | - | AD-MWT 22 ST - 0-20 mA |
| | | AD-MWT 24 ST - 4-20 mA |
| ④ | + | Ausgang 4-20 mA |
| | | Transmittersignal |
| ⑥ | - | (Speisung 8-32 VDC) |



Stand 06/2001. Technische Änderungen und Druckfehler vorbehalten.



ADAMCZEWSKI
Elektronische Messtechnik GmbH

Felix-Wankel-Str. 13
Tel. +49 (0)7046-875
vertrieb@ad-messtechnik.de

74374 Zaberfeld
Fax +49 (0)7046-7678
www.adamczewski.com