

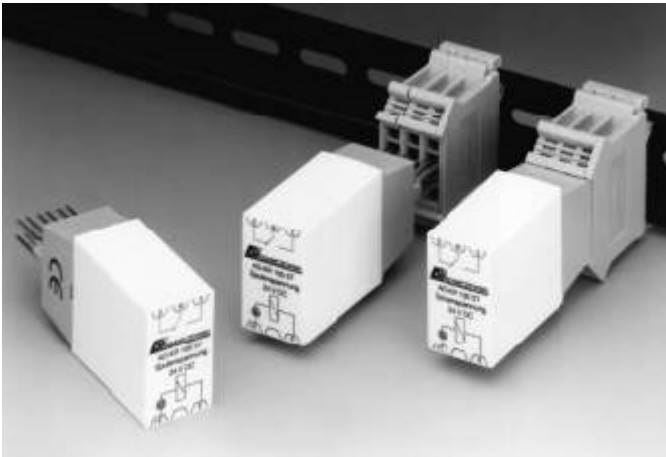
Koppelbaustein

AD-KRO 30 ST

Beschreibung

Der Koppelbaustein AD-KRO 30 ST dient zur galvanischen Trennung und Verstärkung von aktiven Signalen. Ein Überspannungsschutz und Verpolschutz ist integriert. Der eingebaute Optokoppler erlaubt eine hohe Übertragungsrate. Die anwenderfreundliche Steckmodulechnik erlaubt eine schnelle und einfache Montage.

Anwendung



Galvanisches Trennen und Verstärken von Kontaktmeldungen.

Technische Daten

Bauart: 1-kanalig Steckmodul inklusive Grundklemmen

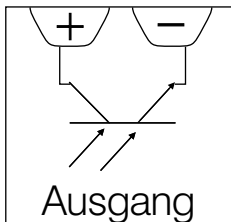
Eingangsseite:
Ansteuerspannung: 24 VDC (18 - 30 VDC)
andere auf Anfrage

Übertragungsfrequenz: max. 10 KHz

Ausgangsseite
Kontaktausführung: 1 Schließer
Kontaktmaterial: Halbleiter
max. Schaltspannung: 30 V AC / DC
max. Schaltdauerstrom: 10 mA
Prüfspannung: 500 VAC eff.

EMV:
Produktfamilienorm: EN 61326-1 (Klasse B)
Störaussendung: EN 55011

Elektrische Sicherheit:
Produktfamilienorm: EN 61010-1
Überspannungskategorie: II
Verschmutzungsgrad: 2
Umgebungstemperatur: -20 bis +50 °C



ADAMCZEWSKI
AD-KRO30ST
Koppelbaustein
CE

Eingang
Schaltpegel
24VDC

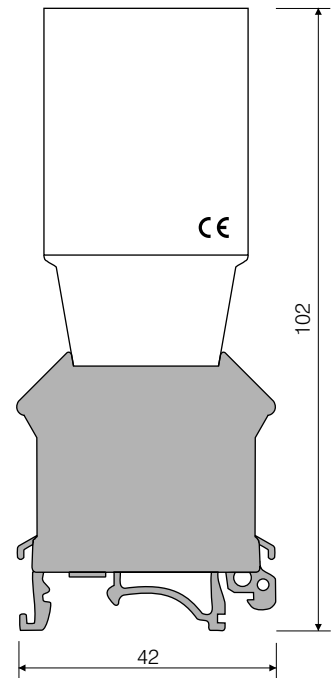
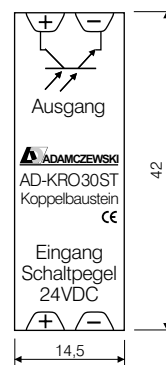


Anschlußschema und Maße: AD-KRO 30 ST

Anschlusdaten:

feindrätig: 4 mm²
eindrätig: 4 mm²
Spannung: 250 V~

Gewicht: max. 150 g
Schutzart: IP 20
Befestigungsart
Normschiene: NS35/7,5



Stand 05/2013. Technische Änderungen und Druckfehler vorbehalten.



ADAMCZEWSKI
Elektronische Messtechnik GmbH

Felix-Wankel-Str. 13
Tel. +49 (0)7046-875
vertrieb@ad-messtechnik.de

74374 Zaberfeld
Fax +49 (0)7046-7678
www.adamczewski.com