

# Elektroden-Relais

AD-ER 01 GB  
AD-ER 01 EV

## Beschreibung

Messelektroden werden über das Elektroden-Relais mit einer Wechsellspannung versorgt. Überbrückt eine leitende Flüssigkeit, z.B. Wasser, die Masse- und die Max-Elektrode, so zieht das Ausgangsrelais nach einer definierten Ansprechzeit an, die frontseitige Kontrolldiode leuchtet auf. Ferner sorgt eine interne Umschaltung dafür, daß die Min- Elektrode wirksam wird. Das Relais fällt erst wieder ab, wenn die Masse- und die Min-Elektrode nicht mehr leitend verbunden sind. Über einen frontseitigen Trimmer kann die Empfindlichkeit den gegebenen Verhältnissen angepasst werden.

## Anwendung

Hauptanwendungsbereich ist die Überwachung und Steuerung

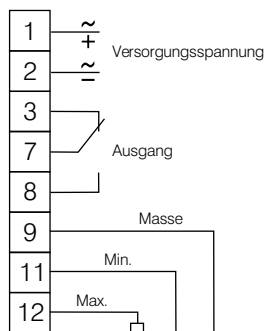


von Pegelständen leitender Flüssigkeiten, wie z.B. Wasser.

## Technische Daten

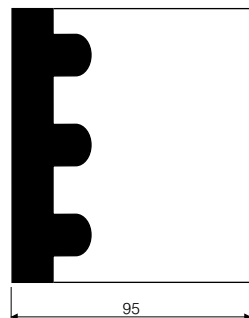
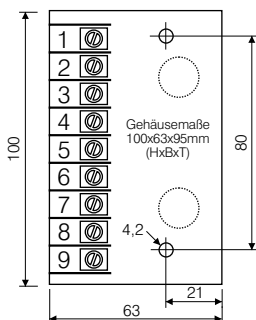
Bauart:	Aufbauegehäuse: AD-ER 01 GB 19"-Einschubkarte: AD-ER 01 EV
Versorgungsspannung:	230 V +/-10% 50-60 Hz (*) alternativ: 20-30 V DC (*) intern galvanisch getrennt ca. 3 VA bzw. 2 W
Leistungsaufnahme:	Min/Max/Masse max. 1 mA
Eingang: 3 Elektroden:	max. 10 V, ca. 45 Hz
Elektrodenstrom:	GB: 1 Wechsler EV: 3 unabhängige Wechsler
Elektrodenspannung:	max. 250 VAC, max. 8 A, max. 100 VA
Ausgang:	max. 1s
Ausgangsschaltlast:	0-60 kOhm, frontseitig einstellbar
Ausgangsverzögerung:	Signal/Versorgung AC: 4 kV RMS Signal/Versorgung DC: 2 kV RMS
Empfindlichkeit:	Eingang/Ausgang: 4 kV RMS
Isolationsprüfspannungen:	Eingang: gegen Überspannung, gegen Überstrom Netzteil: gegen Überstrom, Überspannung, Übertemperatur
Schutzbeschaltung:	EN 50081-2, EN 50082-2, CE-Konformität
EMV-Prüfung:	0 bis 50 °C
Umgebungstemperatur:	(*) Werte bei Bestellung im Klartext angeben!

### Anschlussschema und Maße: AD-ER 01 GB



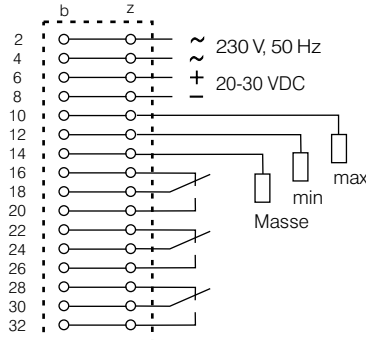
Anschlussdaten:  
feindrätig: 2,5 mm<sup>2</sup>  
eindrätig: 4,0 mm<sup>2</sup>  
Spannung: 250 V~

Gewicht: max. 400 g  
Schutzart: IP 30



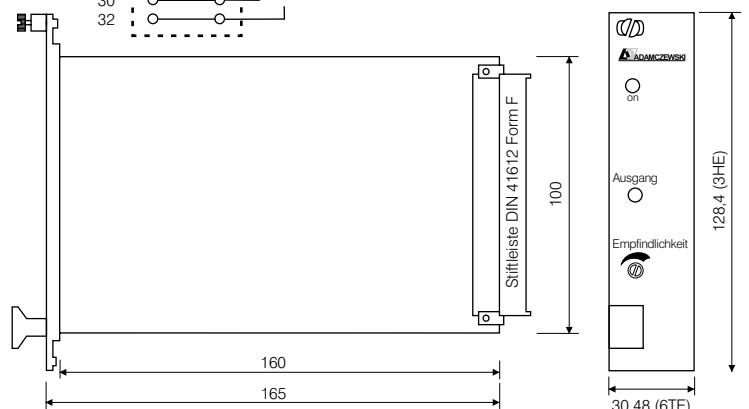
### Anschlussschema und Maße: AD-ER 01 EV

Ansicht auf Steckkontakt



Anschlussdaten:  
feindrätig: 2,5 mm<sup>2</sup>  
eindrätig: 4,0 mm<sup>2</sup>  
Spannung: 250 V~

Gewicht: max. 200 g  
Schutzart: IP 00



Stand 11/1997. Technische Änderungen und Druckfehler vorbehalten.



**ADAMCZEWSKI**  
Elektronische Messtechnik GmbH

Felix-Wankel-Str. 13  
Tel. +49 (0)7046-875  
vertrieb@ad-messtechnik.de

74374 Zaberfeld  
Fax +49 (0)7046-7678  
www.adamczewski.com