

# Überspannungsschutz

## Option: Längsinduktivität

AD-BS 3 ST-L

### Anwendung

Zum Schutz von 2 Niederspannungsmessleitungen gegen steile und energiereiche Überspannungsspitzen, die z.B. durch Blitzeinschläge, Schaltvorgängen im Netz und angeschlossenen Geräten, durch induktive Beeinflussung oder statische Aufladungen auftreten können. Zusätzlich ist eine Querspannungsbegrenzung zwischen den 2 Adern integriert.

### Aufbau

**Elektrisch:** Abgestimmte bipolare Kombination von hochbelastbaren Grobschutzelementen (Gasableiter) und schnell ansprechenden Feinschutzelementen (Supressordioden). Zusätzlich bipolare Querspannungsbegrenzung. Im Längsweig sind niederohmige Induktivitäten integriert (=Option "L")

**Mechanisch:** Der Überspannungsschutz besteht aus einer dreipoligen

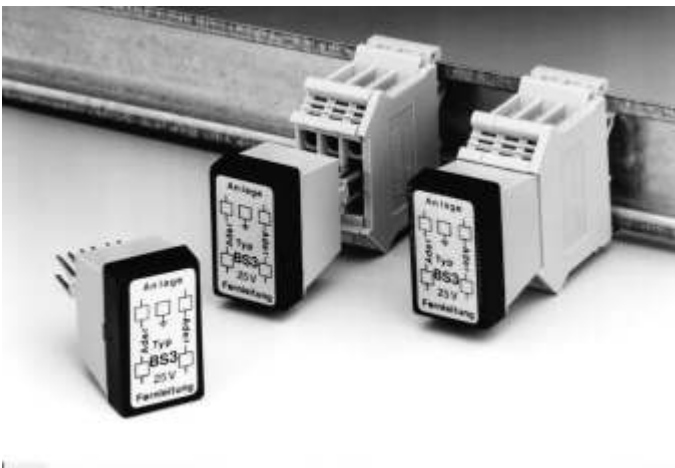
Reihenklemme (System Phoenix URELG3) und dem steckbaren zwei-adrigen Schutzelement.

### Besondere Merkmale Daten

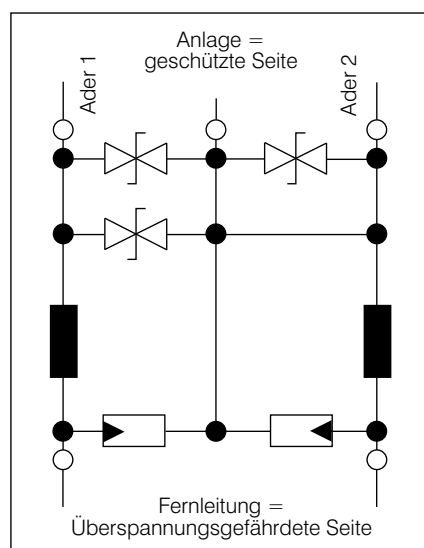
- zusätzliche Längsspannungsbegrenzung (Ader gegen Ader)
- im Längsweig niederohmige Induktivitäten, bis 2 A belastbar dadurch speziell für Versorgungsleitungen geeignet.
- Verwendung der Grundklemme anstelle der Reihenklemme
- einfaches Austauschen der Schutzelemente, auch durch ungeschultes Personal
- bei Entfernung des Schutzelementes wird die Messleitung unterbrochen, somit ist ein Betrieb ohne Schutz ausgeschlossen.

### Technische Daten

Nennspannung (Ader gegen Ader)	22 V (= AD-BS 3 ST L) 33 V (= AD-BS 3 ST L-33) 50 V (= AD-BS 3 ST L-50)
Nennspannung Ader gegen Ader	22V bzw. 33V / 50 V
Schutzspannung Ader gegen Erde	25 V bzw. 36 V / 55 V
Schutzspannung Ader gegen Ader	25 V bzw. 36 V / 55 V
Längswiderstand je Ader	0,18 Ohm
Längsinduktivität je Ader	40 µH
max. Nennstrom je Ader	2 A
Nennableitstrom je Ader	10 kA (8/20)
Ansprechzeit Feinschutz	< 0,1 ns
Schutzart	IP 40
Anschlußdaten	feindrätig 4 mm <sup>2</sup> eindrätig 4 mm <sup>2</sup>
Gewicht	ca. 120 gr.

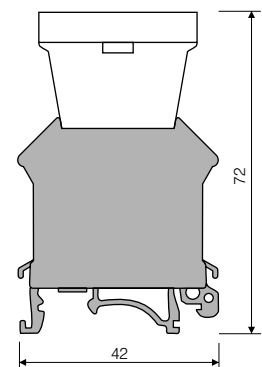
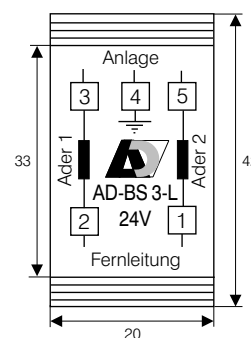


### Blockschaltbild und Maße: AD-BS 3 ST



Gewicht: max. 100 g  
Schutzart: IP 20  
Befestigungsart: 35mm Hutschiene (EN50022)

Anschlußdaten:  
feindrätig: 4,0 mm<sup>2</sup>  
eindrätig: 4,0 mm<sup>2</sup>  
Spannung: 250 V~



### Wichtige Hinweise:

- \* Eingangsseite ist dort, wo Überspannung erwartet wird (=Fernleitung)
- \* Ausgangsseite zeigt zur schützenden Anlage
- \* Erdanschluss ist unmittelbar mit der bezeichnenden Klemme zu verbinden
- \* Kapazitive und induktive Kopplungen vermeiden, d.h. keine ungeschützten Leitungen in der Nähe der geschützten Leitungen verlegen

Stand 11/1996. Technische Änderungen und Druckfehler vorbehalten.



**ADAMCZEWSKI**  
Elektronische Messtechnik GmbH

Felix-Wankel-Str. 13  
Tel. +49 (0)7046-875  
vertrieb@ad-messtechnik.de

74374 Zaberfeld  
Fax +49 (0)7046-7678  
www.adamczewski.com