

Analog-Frequenz-Wandler

AD-AF 100 GS
AF-AF 100 GB
AD-AF 100 EV

Beschreibung:

Das Gerät formt das Eingangssignal in eine proportionale Frequenz um. Ein nachgeschalteter Untersetzer senkt die Impulsfolge auf die gewünschte Ausgangsfrequenz. Die potentialfreien Ausgangskontakte gestatten Zählwerke oder Drucker der verschiedensten Bauart anzusteuern.

Anwendung:

Zählen von Mengen, bei denen die Augenblickswerte als analoge Signale vorliegen, z.Bsp. Durchflussmengen in Rohrleitungen oder Venturigerinnen, Verbrauchsmengenmessungen von Energie, Gas, Wärme u.a.



Technische Daten:

Versorgungsspannung: GS: Weitbereichsnetzteil 20–253 VDC und 50–253 VAC (50–60Hz)
GB/EV: 230V ±10% (50–60Hz) alternativ 20–30 VDC

Leistungsaufnahme: ca. 2,5 VA bzw. 2W

Eingang: (*) Strom oder Spannung

Eingangswiderstand: 50 Ohm bei 20 mA
100 kOhm bei 10 V

Ausgang: (*) Frequenz proportional dem Eingangssignal, werkseitig eingestellt.
Relais: min. 0–5 Imp/h, max. 0–2 Hz
Open Kollektor: max. 0–10 kHz

Ausgangskontakte: Bauform GS: 2 Wechsler
Bauform GB: 1 Wechsler/1 Schließer
Bauform EV: 2 Wechsler
Optional: Transistorausgang

max. Kontaktbelastung: Relais: 250 V, 50 Hz, 2 A, 100 VA
Transistor: 30 V, 50 mA, 1,5 W

Ausgangskontaktdauer: ca. 200 ms

Linearitätsfehler: < 0,5%

Umgebungstemperatur: 0 bis +50 °C

CE-Konformität: nach EN 50081-1, EN 50082-2

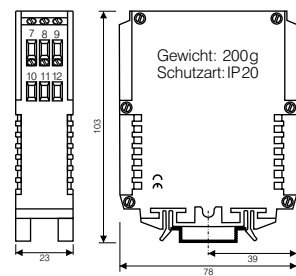
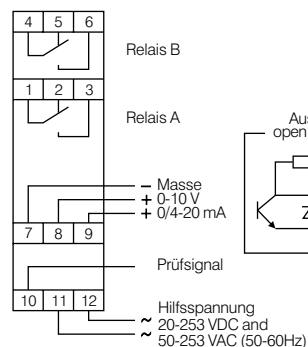
Schutzmaßnahmen: Netzteil: gegen Überspannung, gegen Überstrom, gegen Übertemperatur
einstellbare Ausgangsfrequenz

Sonderoption:

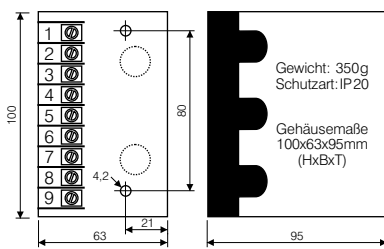
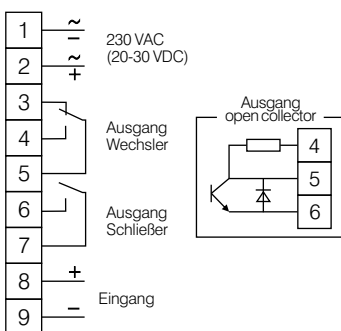
(*) = Werte bei Bestellung bitte im Klartext angeben!

Connections and dimensions:

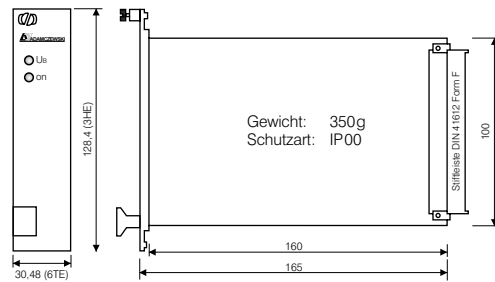
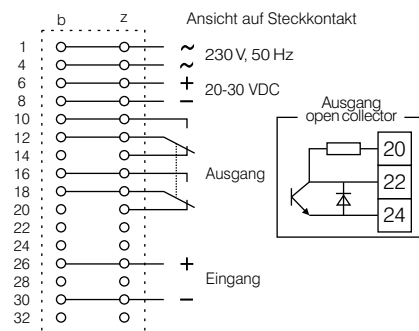
AD-AF 100 GS



AD-AF 100 GB



AD-AF 100 EV



Stand 08/2006. Technische Änderungen und Druckfehler vorbehalten.



ADAMCZEWSKI
Elektronische Messtechnik GmbH

Felix-Wankel-Str. 13
Tel. +49 (0)7046-875
vertrieb@ad-messtechnik.de

74374 Zaberfeld
Fax +49 (0)7046-7678
www.adamczewski.com